

Comprobante de Banco
EGRESOS : 0000102

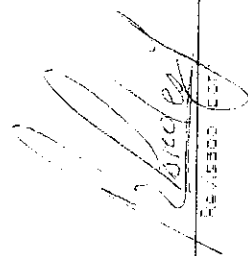
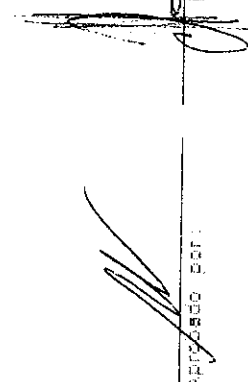
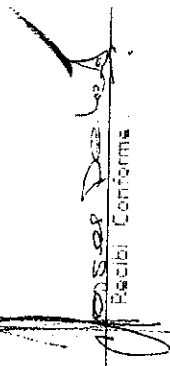
FECHA DE EMISION : viernes, 12 febrero, 2010
 CUENTA CORRIENTE : CTA. 107229-3 GUAYAQUIL
 BENEFICIARIO : MOISES DE LA GONZALEZ
 EFEREN./ CHEQUE : 008944

VALOR USD. : \$ 122.55

CONCEPTO : COMPRA TICKET GYE- UIO - GYE, LINEA AEREA LAN, PARA REUNION
 CON EMBAJADOR DE LA CHINA RELACIONADO CON EL PROYECTO DEL
 FUTURO AEROPUERTO DE GUAYAQUIL EN DAULAR- VIAJE JUEVES 16 DE
 FEBRERO/2010 ING. NICOLAS ROMERO

CUENTA CONTABLE..		DEBE
145000	CTA. 107229-3 GUAYAQUIL	122.55
525000	EGRESOS DE VERJE Y MOVILIZACION	122.55

Totales : 122.55 122.55

 E. TORRES DIRECTOR GENERAL AEROPUERTO GUAYAQUIL	 J. TORRES DIRECTOR GENERAL AEROPUERTO GUAYAQUIL	Recibi Conforme  0420213842 CI/RUC
--	---	---

ELECTRONIC TICKET
RECIBO ITINERARIO/PASSENGER ITINERARY RECEIPT

VENTAS AEROPUERTO NACIONAL GUAYAQUIL FECHA/DATE :12 FEBRUARY 20
AEROPUERTO JOSE JOAQUIN DE OLMEDO CODIGO RSVARLOC:5QUSX2
RUC:1791807154001 NOMBRE/NAME:ROMERO/NICOLAS(YC
GUAYAQUIL

IATA :799 91553
TELEFONO/TELEPHONE:593-4-228 3200

CIA EMISORA/ISSUING AIRLINE: AEROLANE, LIN.AER.NAC.EC. S.A.

NRO TICKET/TICKET NUMBER : ETKT 462 2120326901
FORM OF IDENTIFICATION : NATIONAL IDENTITY 0903243426
LOCALIZADOR/REF : LA/HL4ZV

DESDE/HACIA VUELO CL FECHA SAL BASE TARIFA NVA NVD BAG ST
FROM/TO FLIGHT CL DATE DEP FARE BASIS NVB NVA BAG ST

GUAYAQUIL XL1500 L 18FEB 0625 LEELE001 CD XX XX 23K OK
TERMINAL:-
G O
TERMINAL:-

QUITO XL1511 L 18FEB 1330 LEELE001 CD XX XX 23K OK
TERMINAL:-
GUAYAQUIL
TERMINAL:-

AL MOMENTO DEL CHECK-IN DEBERA PRESENTAR UN DOCUMENTO OFICIAL
DE IDENTIDAD CON FOTOGRAFIA: CEDULA IDENTIDAD O PASAPORTE
AT CHECK-IN TIME PLEASE PROVIDE PHOTO IDENTIFICATION: NATIONAL
IDENTITY CARD OR PASSPORT

ENDOSOS/ENDORSEMENTS: AUTORIDAD AEROPORTUARIA RUC 0992179619001

FORMA PAGO/FORM OF PAYMENT: CASH

TARIFA/AIR FARE	: USD	43.00		
IMPUESTOS/TAX	: USD	5.16EC	2.88WT	12.25OR
TOTAL/TOTAL	: USD	63.29		

CALCULO DE TARIFA/FARE CALCULATION:
GYE XL UJO21.50XL GYE21.50USD43.00END

PRESENTARSE 1 HORA ANTES EN AEROPUERTO
PENALIDAD POR CAMBIO DE FECHA \$16.80 + DIFERENCIA DE TARIFA
***DEBE UTILIZAR BOLETO EN ORDEN CASO CONTRARIO NO SERA VALIDO
TARIFA NO REEMBOLSABLE

DEPOSITO CUENTA CORRIENTE # 96411
Cta. Corriente: 1072293 Dolares
AUTORIDAD AEROPORTUARIA DE GUAYAQUIL

Efectivo:
Cheque Banco:
Cheque Banco Local:
Cheque Otras Plazas:
TOTAL:

Moneda	Origen
59.36	59.36
0.00	0.00
0.00	0.00
0.00	0.00
59.36	59.36

Mon. Dcto.: 0000000
2010/02/12 16:57:48



**Autoridad Aeroportuaria
de Guayaquil**

Fundación de la M.I. Municipalidad
de Guayaquil

Memorando

GG-005-10

Para: Sra. Glenda Solórzano
De: Ma del Carmen Cedeño, Asistente Gerencia General
Fecha: Febrero 12 de 2010
Asunto: Viáticos Viaje a Quito Ing. Nicolás Romero

Solicito a Ud. proceder a la emisión de un cheque por la cantidad de US\$ US\$122.50 a la orden de LAN, por concepto de compra de boleto ida y vuelta a la ciudad de Quito a nombre del Ing. Nicolas Romero Sangster, quien viajará a esa ciudad el jueves 18 de febrero, 2010, para mantener reunión de trabajo con el señor embajador de la República China. Así mismo, le agradeceré se proceda a la liquidación de viáticos por ese día.

Cordialmente,